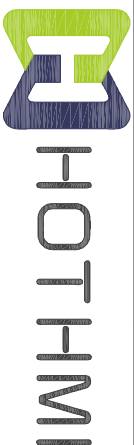
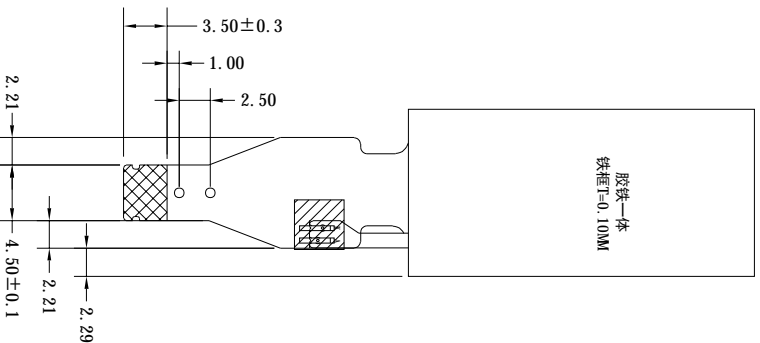
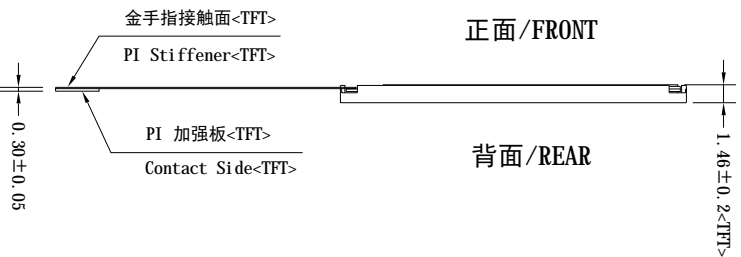
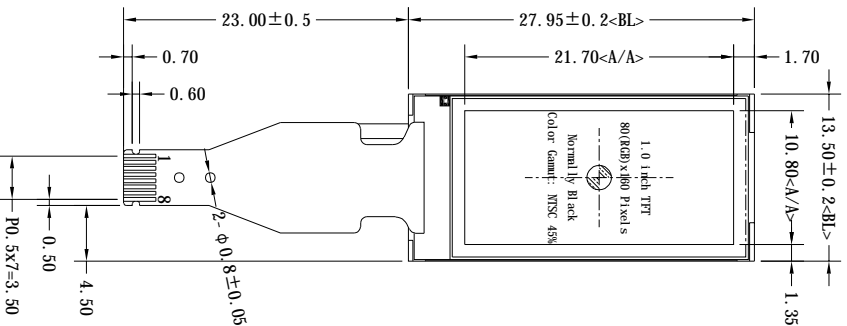


***为防止LCD产生图像残留，在使用常黑面板时不要长时间显示固定图案，建议时间少于 2 分钟或者更短的时间内刷新显示内容一次或多次。
 ***In order to prevent the LCD from producing image retention, do not display a fixed pattern for a long time when using a normally black panel. If the LCD needs to display a fixed pattern, it is recommended to refresh the display one or more times in less than 2 minutes or less.
 强烈建议使用黑色图像或移动图像作为屏幕保护程序。It is strongly recommended to use a black image or moving image as a screen saver.

字体：黑体
bold (typeface)

Pin_SIGNAL	Pin_SIGNAL
1 LEDA	
2 GND	
3 RESX	
4 D/CX	
5 SDA	
6 SCL	
7 VCI	
8 CS	



产品型号
TFT-H010W21A1ST4N8

Product model	设计制图	日期
比例 1:1	Li u. YL	2025-02-17
Scale	单位	公差
版本 V0-0	MM	±0.3
Ver	Unit	Tol.

观看方向/角度 Viewing Direction	U80/D80/L80/R80(Typ.)	TFT 储存温度 TFT Storage Temp	-20 °C ~ +70 °C
接口 Interface	4-wire 8-bit data serial interface	TFT 储存温度 TFT Storage Temp	-30 °C ~ +80 °C
工作电压 Operating Voltage	VCI=+3.2±0.2V	背光驱动条件 Backlight conditions	Vf= 3.0 ~ 3.4V, If=40mA
驱动芯片 Driver IC	ST7735S<TFT>	液晶模组亮度 LCM Brightness	400 cd/m ² (Typ)/恒流